

HEFTRUCK AANBOUWAPPARATUUR



SNEEUWSCHUIVER



LASTARMEN



LAADVORKEN



KIEPAPPARATEN

Aarnoudse Transportmiddelen

Boerhaavelaan 21 - 2992 KB Barendrecht

Tel: 0180 - 616 000 - Fax: 0180 - 617 987

E-mail: info@aarnoudse.nl

Internet: www.aarnoudse.nl

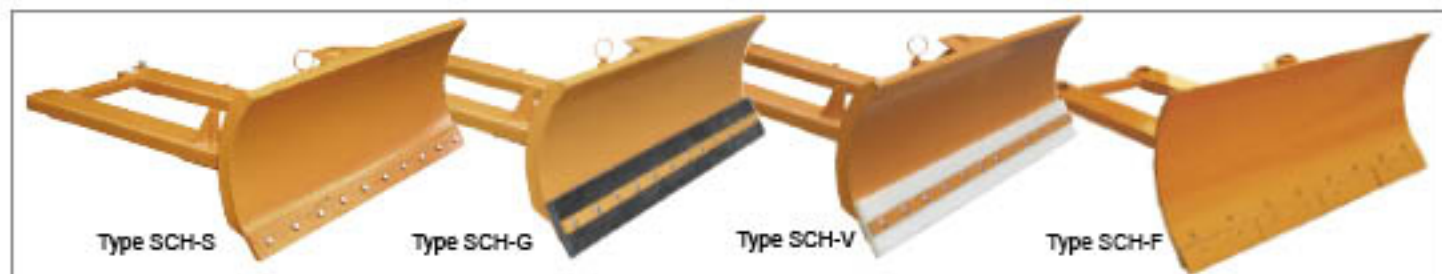
SNEEUWSCHUIVER TYPE SCH



Type SCH-G met rubberschraaplijst

De robuuste sneeuwschuiver in 4 uitvoeringen

- snelle opname met de vorktanden
- beveiligd tegen onbedoeld afglijden
- ruimschild 2-voudig naar rechts en links verstelbaar
- veerklapschaar en schraaplijst aangeschroefd, snel wisselen mogelijk



HEFTRUCKBEZEM TYPE SKB



Type SRS-G met rubberschraaplijst



- robuuste staalconstructie
- inrijdkokers voor vorktandopname met afglijdbeveiliging
- geschikt voor heftruck, wiellader en andere voertuigen met vorktanden
- oersterke borstelementen, per stuk vervangbaar
- 2-voudig naar links en rechts instelbaar

Uitvoeringen

- Type SCH-S staalschraaplijst
- Type SCH-G rubberschraaplijst
- Type SCH-V "PUR"-schraaplijst
- Type SCH-F veerklapschaar



| Type | schild-breedte (mm) | instelbare ruitbreedten (mm) | schildhoogte (mm) | vorktand maten (mm) | vorktand afstand (mm) | gewicht (kg) |
|---------------|---------------------|------------------------------|-------------------|---------------------|-----------------------|--------------|
| 565.SCH-S 150 | 1500 | 1500/1300/1100 | 620 | 150x50 | 420 | 167 |
| 565.SCH-S 180 | 1800 | 1800/1600/1300 | 620 | 150x50 | 420 | 178 |
| 565.SCH-S 210 | 2100 | 2100/1800/1500 | 620 | 210x70 | 420 | 229 |
| 565.SCH-S 240 | 2400 | 2400/2100/1700 | 620 | 210x70 | 420 | 244 |
| 565.SCH-G 150 | 1500 | 1500/1300/1100 | 620 | 150x50 | 420 | 172 |
| 565.SCH-G 180 | 1800 | 1800/1600/1300 | 620 | 150x50 | 420 | 184 |
| 565.SCH-G 210 | 2100 | 2100/1800/1500 | 620 | 210x70 | 420 | 236 |
| 565.SCH-G 240 | 2400 | 2400/2100/1700 | 620 | 210x70 | 420 | 252 |
| 565.SCH-V 150 | 1500 | 1500/1300/1100 | 620 | 150x50 | 420 | 169 |
| 565.SCH-V 180 | 1800 | 1800/1600/1300 | 620 | 150x50 | 420 | 181 |
| 565.SCH-V 210 | 2100 | 2100/1800/1500 | 620 | 210x70 | 420 | 232 |
| 565.SCH-V 240 | 2400 | 2400/2100/1700 | 620 | 210x70 | 420 | 246 |
| 565.SCH-F 150 | 1500 | 1500/1300/1100 | 720 | 150x50 | 420 | 204 |
| 565.SCH-F 180 | 1800 | 1800/1600/1300 | 720 | 150x50 | 420 | 222 |
| 565.SCH-F 210 | 2100 | 2100/1800/1500 | 720 | 210x70 | 420 | 280 |
| 565.SCH-F 240 | 2400 | 2400/2100/1700 | 720 | 210x70 | 420 | 302 |
| 565.SRS-G 50 | 1500 (1100*) | 1500/1400 | 620 | 150x50 | 500 | 320 |
| 565.SRS-G 75 | 1800 (1200*) | 1800/1690 | 620 | 150x50 | 600 | 360 |
| 565.SRS-G 100 | 2100 (1600*) | 2100/1970 | 620 | 150x50 | 700 | 470 |
| SRS-G 150 | 2400 (1800*) | 2400/2255 | 620 | 180x70 | 800 | 525 |
| SRS-G 200 | 2700 (2000*) | 2700/2540 | 620 | 180x70 | 800 | 600 |

| Type | maten (LxBxH) (mm) | gewicht (kg) |
|---------|--------------------|--------------|
| SKB 100 | 350 x 1000 x 300 | 45 |
| SKB 150 | 350 x 1500 x 300 | 55 |
| SKB 200 | 350 x 2000 x 300 | 65 |

SNEEUWRUIM-SET TYPE SRS

De ideale combinatie van sneeuwschuiver en sneeuwshovel

- snelle en gereedschaploze montage van de sneeuwschuiver aan de shovel
- zijwaartse instelling van het schild middels eenvoudig omstelling van de bouten
- sneeuwschuiver met rubberschraaplijst
- shovel leverbaar met inhoud 0,5 m³ tot 2,0 m³

* shoveldiepte

Afwerking:

RAL 2000

RAL 3000

RAL 5012

RAL 6011

RAL 7005

vuurverzinkt

SNEEUWPLOEG TYPE SCH-P



De sneeuwschuiver met automatische niveaucompensatie

- pendelophanging
- speciale vering
- probleemloos berijden van bodemoneffenheden
- vriendelijk voor de hefinstallatie
- bodemhoogte van het ruimschild door glijdsteunen instelbaar
- ruimschild 2-voudig naar rechts en links verstelbaar

Afwerking

RAL 2000

| Type | schildbreedte (mm) | instelbare rulmbreedten (mm) | schildhoogte (mm) | vorktand maten (mm) | vorktand afstand (mm) | gewicht (kg) |
|---------------|--------------------|------------------------------|-------------------|---------------------|-----------------------|--------------|
| 565.SCH-P 150 | 1500 | 1500/1300/1100 | 620 | 150 x 50 | 420 | 195 |
| 565.SCH-P 180 | 1800 | 1800/1600/1300 | 620 | 150 x 50 | 420 | 206 |
| 565.SCH-P 210 | 2100 | 2100/1800/1500 | 620 | 210 x 70 | 420 | 228 |

STROOIAPPARAAT TYPE SH STROOIWAGEN TYPE STW

geschikt voor zand, zout en split

- aandrijving d.m.v. heftruckhydrauliek
- strooi breedte instelbaar door hoogte en hellinghoekpositie van de hefinstallatie
- roerwerk
- beschermrooster afdekking
- inrijdkokers voor vorktandopname

Afwerking

RAL 2000



geschikt voor zand en zout

- geschikt als aanhanger voor heftruck, kleine trekkers etc.
- met rubberen wielen
- de strooibeweging loopt over de draaibeweging van de wielen
- met hendel voor het instellen van de strooi breedte
- strooi breedte en -richting instelbaar



Type STW met afdekzeil



Type SCH-G in combinatie met Type STW

| Technische informatie | | Type SH | Type STW |
|--------------------------|---------|------------|-----------------|
| max. strooi breedte | (m) | 9 | 6 |
| trechterinhoud | (l) | 265 | 105 |
| inrijdkokers BxHxafstand | (mm) | 200x70x670 | |
| gewicht | (kg) | 115 | 28 |
| toegelaten totaalgewicht | (kg) | 450 | draagkracht 135 |
| min. oliebehoefte | (l/min) | 15 | |
| max. strooicapaciteit | (l/min) | 80 | |

Afwerking

RAL 3000

Optie

- afdekzeil

Afwerking:

RAL 2000

RAL 3000

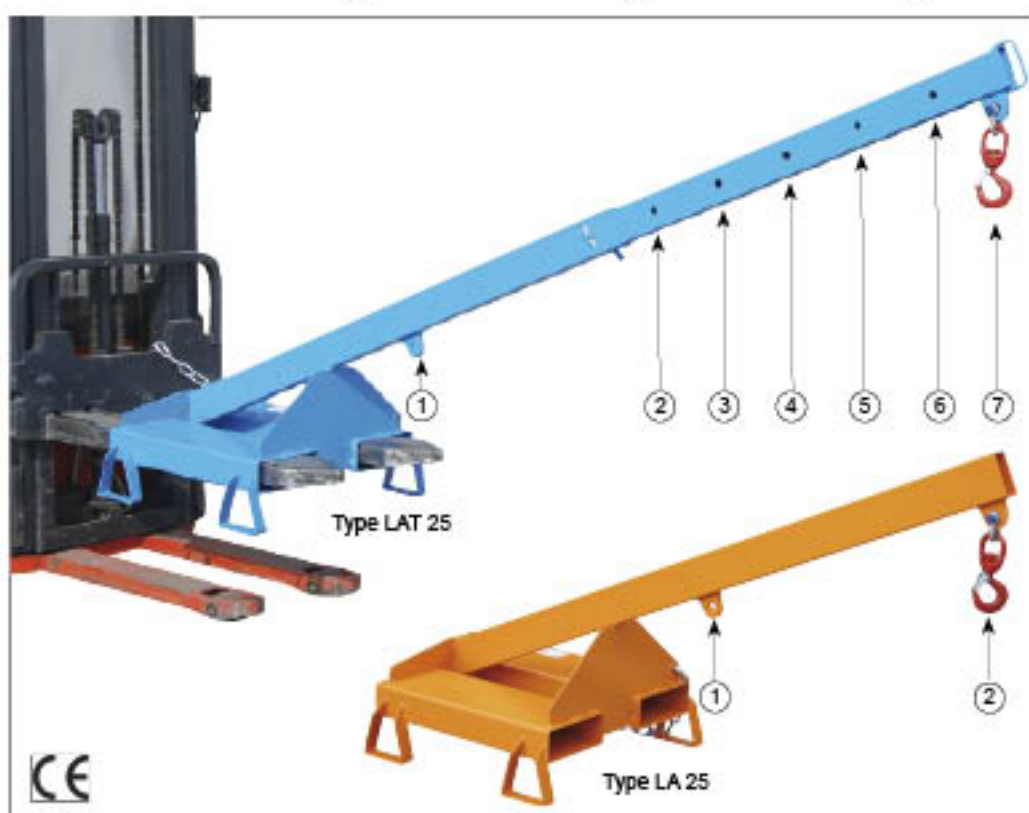
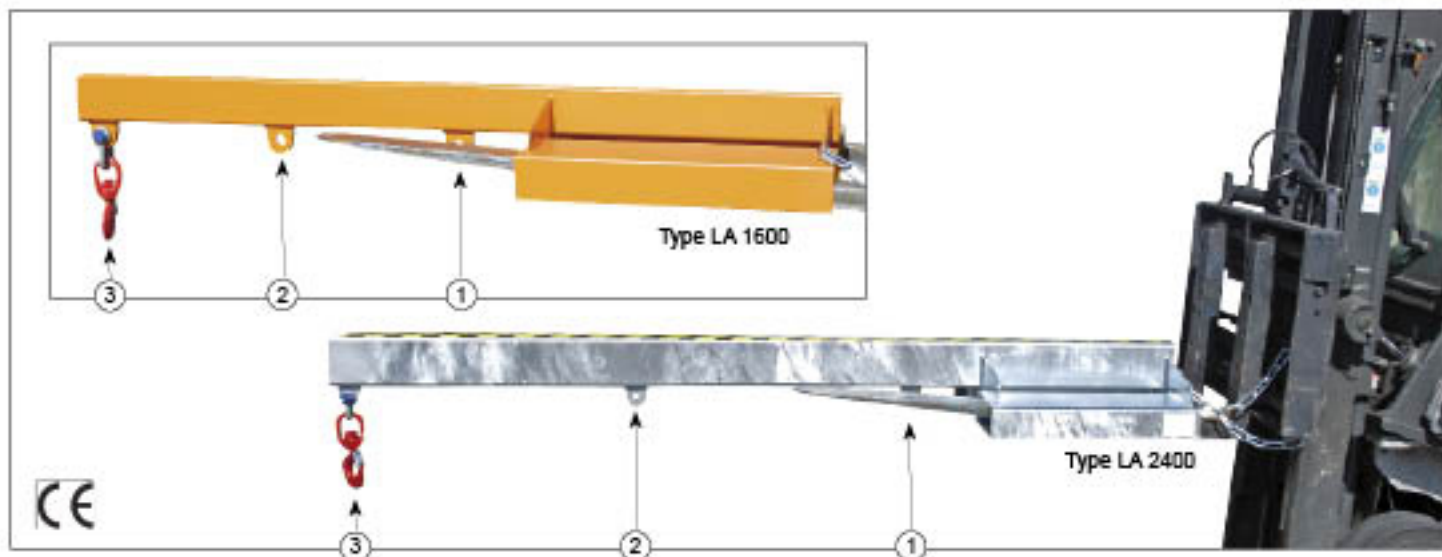
RAL 5012

RAL 6011

RAL 7005

vuurverzinkt

LASTARMEN TYPE LA



De lastarm vergroot de reikwijdte van de vorkheftruck

- staalconstructie
- inrijdkokers voor vorktanden (inzetbaar ook voor stapelaar)
- kettingbeveiliging tegen onbedoeld afglijden
- 1 draaibare lasthaak

Uitvoeringen

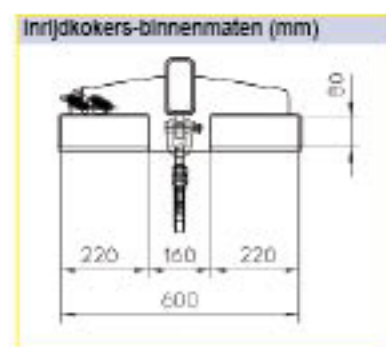
Type LA 1600/2400
■ starre uitvoering

Type LA 25
■ starre uitvoering
■ neiging 25°
■ met steunpoten, 100 mm onderrijdhoogte

Type LAT 25
■ neiging 25°
■ telescoopeerbaar, elke positie met steekbout beveiligd
■ met steunpoten, 100 mm onderrijdhoogte

| Type | basislengte (mm) | positie | ① | ② | ③ | ④ | ⑤ | ⑥ | ⑦ | gewicht gelakt (kg) |
|-----------------|------------------|----------------|------|------|------|------|------|------|------|---------------------|
| 565.LA 1600-1,0 | 1600 | afstand (mm) | 780 | 1165 | 1550 | | | | | 42 |
| | | draaglast (kg) | 1000 | 350 | 200 | | | | | |
| 565.LA 2400-1,0 | 2400 | afstand (mm) | 780 | 1565 | 2350 | | | | | 49 |
| | | draaglast (kg) | 1000 | 200 | 100 | | | | | |
| 565.LA 1600-2,5 | 1600 | afstand (mm) | 780 | 1165 | 1550 | | | | | 73 |
| | | draaglast (kg) | 2500 | 850 | 500 | | | | | |
| 565.LA 2400-2,5 | 2400 | afstand (mm) | 780 | 1565 | 2350 | | | | | 88 |
| | | draaglast (kg) | 2500 | 500 | 250 | | | | | |
| 565.LA 1600-5,0 | 1600 | afstand (mm) | 780 | 1165 | 1550 | | | | | 104 |
| | | draaglast (kg) | 5000 | 1700 | 1000 | | | | | |
| 565.LA 2400-5,0 | 2400 | afstand (mm) | 780 | 1565 | 2350 | | | | | 124 |
| | | draaglast (kg) | 5000 | 1000 | 500 | | | | | |
| 565.LA 25-1,0 | 1600 | afstand (mm) | 875 | 1600 | | | | | | 47 |
| | | draaglast (kg) | 1000 | 300 | | | | | | |
| 565.LAT 25-1,0 | 1600 | afstand (mm) | 875 | 1600 | 1780 | 1960 | 2140 | 2320 | 2500 | 55 |
| | | draaglast (kg) | 1000 | 300 | 225 | 200 | 175 | 150 | 125 | |

Rekening houden met de draagkracht van de heftruck !



Afwerking:

RAL 2000

RAL 3000

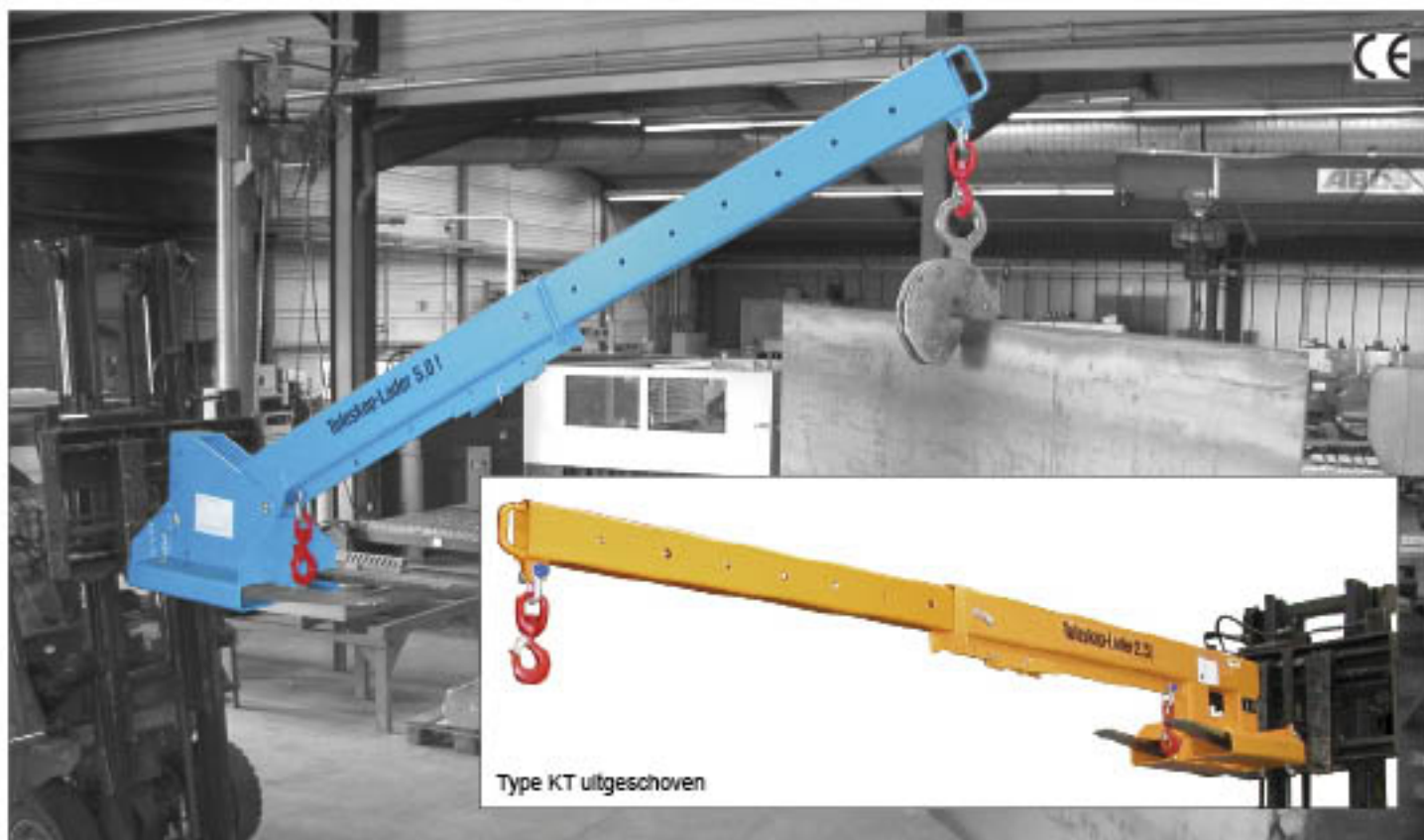
RAL 5012

RAL 6011

RAL 7005

vuurverzinkt

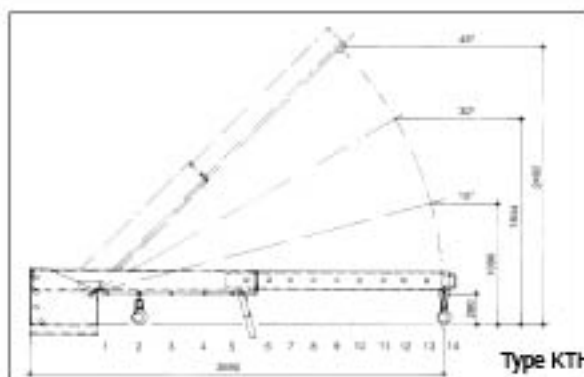
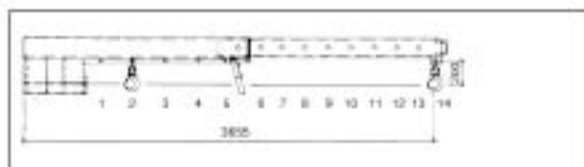
TELESKOOPLADER TYPE KT-KTH



Type KTH uitgeschoven en in hoogte versteld

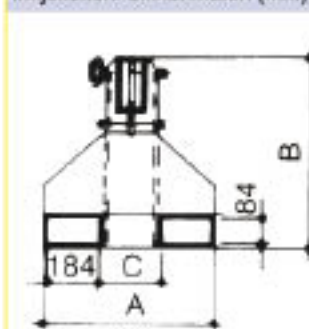


Type KTH



Type KTH

Inrijdkokers-binnenmaten (mm)



| Type | A | B | C |
|-------------|-----|-----|-----|
| 565.KTH 2,5 | 540 | 555 | 156 |
| 565.KTH 5,0 | 550 | 600 | 166 |
| 565.KT 2,5 | 490 | 480 | 106 |
| 565.KT 5,0 | 500 | 525 | 116 |

De teleskoopplader vergroot de reikwijdte van de vorkheftruck

- staalconstructie
- basisapparaat 2200 mm lang
- inwendig teleskopeerbaar gedeelte op 8 posities uittrekbaar, elke positie met steekbouten beveiligd
- kettingbeveiliging tegen onbedoeld afglijden
- 2 draailasthaken

Uitvoeringen

Type KT

- starre uitvoering

Type KTH

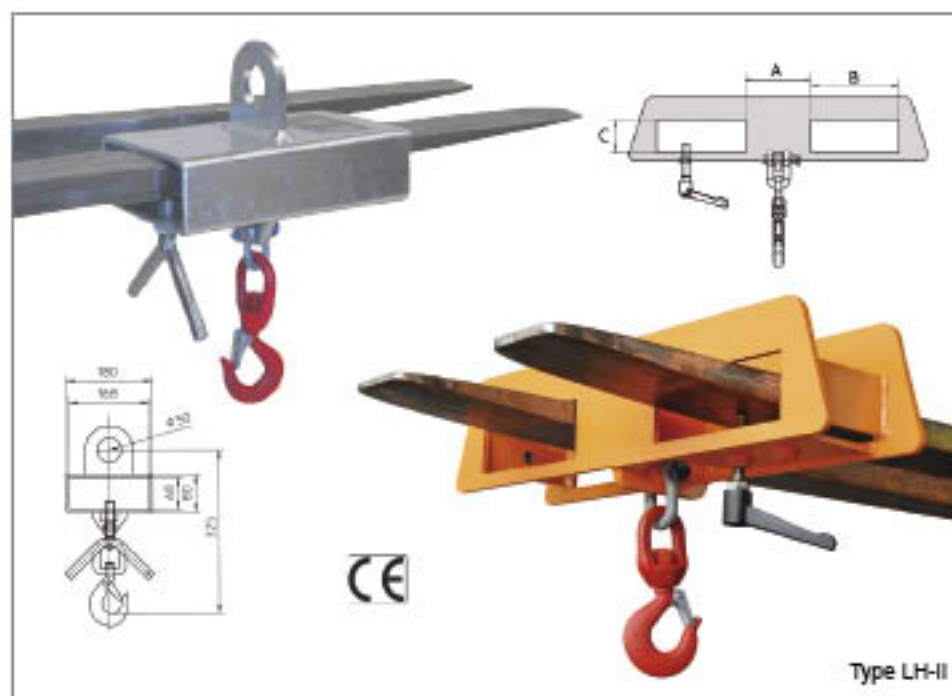
- 3-voudig in hoogte verstelbaar, elke positie met steekbouten beveiligd

| Type | positie | 1 | 2 | 3 | 4 | 5 | 6 | 7 | 8 | 9 | 10 | 11 | 12 | 13 | 14 | gewicht gelakt (kg) |
|-------------|----------------|------|------|------|------|------|------|------|------|------|------|------|------|------|------|---------------------|
| 565.KT 2,5 | afstand (mm) | 710 | 1000 | 1290 | 1590 | 1870 | 2055 | 2255 | 2455 | 2655 | 2855 | 3055 | 3255 | 3455 | 3655 | 175 |
| | draaglast (kg) | 2500 | 2500 | 2500 | 1800 | 1400 | 1200 | 1050 | 950 | 850 | 770 | 700 | 650 | 600 | 560 | |
| 565.KT 5,0 | afstand (mm) | 695 | 990 | 1285 | 1580 | 1825 | 2090 | 2290 | 2490 | 2690 | 2890 | 3090 | 3290 | 3490 | 3690 | 195 |
| | draaglast (kg) | 5000 | 3550 | 2750 | 2250 | 1950 | 1700 | 1550 | 1400 | 1300 | 1200 | 1150 | 1050 | 1000 | 950 | |
| 565.KTH 2,5 | afstand (mm) | 695 | 990 | 1285 | 1580 | 1825 | 2090 | 2290 | 2490 | 2690 | 2890 | 3090 | 3290 | 3490 | 3690 | 218 |
| | draaglast (kg) | 2500 | 2500 | 2500 | 1800 | 1400 | 1200 | 1050 | 950 | 850 | 770 | 700 | 650 | 600 | 560 | |
| 565.KTH 5,0 | afstand (mm) | 695 | 990 | 1285 | 1580 | 1825 | 2090 | 2290 | 2490 | 2690 | 2890 | 3090 | 3290 | 3490 | 3690 | 250 |
| | draaglast (kg) | 5000 | 3550 | 2750 | 2250 | 1950 | 1700 | 1550 | 1400 | 1300 | 1200 | 1150 | 1050 | 1000 | 950 | |

Rekening houden met de draagkracht van de heftruck !

| | | | | | | |
|------------|----------|----------|----------|----------|----------|--------------|
| Afwerking: | RAL 2000 | RAL 3000 | RAL 5012 | RAL 6011 | RAL 7005 | vuurverzinkt |
|------------|----------|----------|----------|----------|----------|--------------|

LASTHAKEN TYPE LH



Zekere opname en transport van zware lasten

Uitvoeringen

Type LH-I

- opname met 1 vorktand en kraan
- beveiligd tegen onbedoeld afglijden
- met draailasthaak
- draagkracht 1000 kg

Type LH-II

- opname met 2 vorktanden (inzetbaar ook voor stapelaar)
- beveiligd tegen onbedoeld afglijden voor verschillende breedten van de vorktanden
- met draailasthaak
- verschillende draagkrachten

| Type | draagkracht (kg) | maten (LxBxH) (mm) | gewicht gelakt (kg) | inrijdkokers-binnenmaten A/B/C mm |
|---------------|------------------|--------------------|---------------------|-----------------------------------|
| 565.LH-I | 1000 | 300 x 180 x 325 | 10 | - 168 x 68 |
| 565.LH-II 1,5 | 1500 | 170 x 750 x 360 | 21 | 160 x 220 x 80 |
| 565.LH-II 2,5 | 2500 | 170 x 750 x 390 | 22 | 160 x 220 x 80 |
| 565.LH-II 5,0 | 5000 | 180 x 750 x 460 | 31 | 160 x 220 x 80 |
| 565.LH-II 7,5 | 7500 | 180 x 750 x 510 | 35 | 160 x 220 x 80 |

Afwerking

RAL 2000

vuurverzinkt

LAADVORKEN TYPE MA



Type M



Type A

Laadvorken zijn een onontbeerlijk hulpmiddel bij de handeling van paletten, containers en roosterboxen

- met verstelbare vorktanden
- met verstelbare gebruikshoogte

Uitvoeringen

Type M

- manuele gewichtscompensatie

Type A

- automatische gewichtscompensatie

Afwerking

RAL 2000

vorktanden

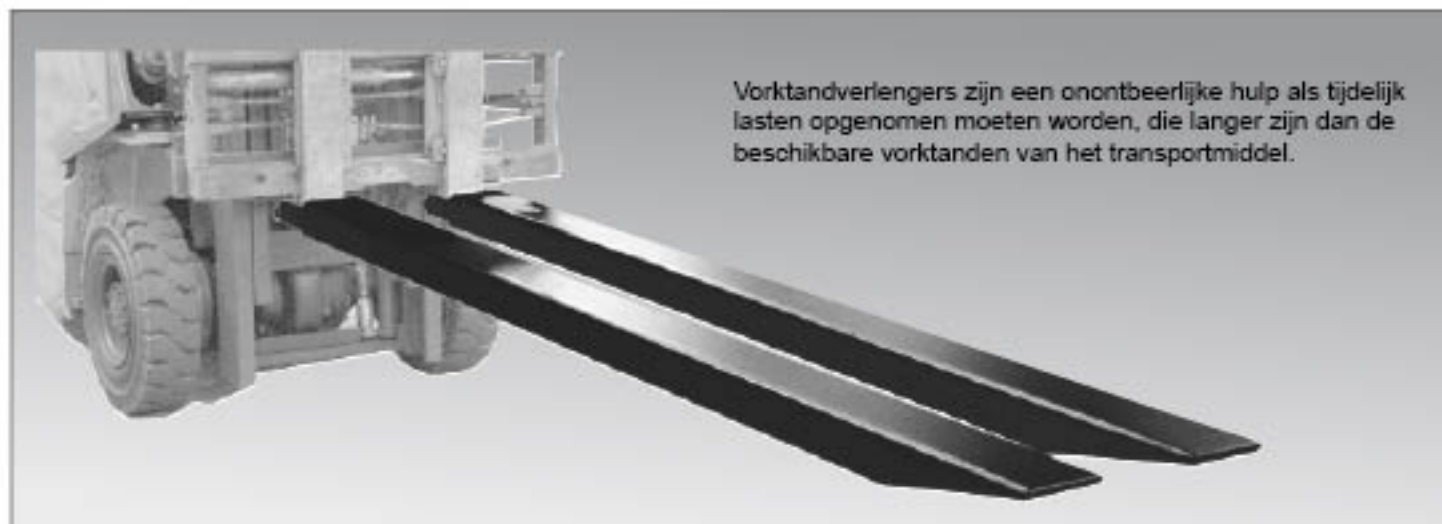
| Type | draagkracht (kg) | gebruikshoogte (mm) min / max | vorktandlengte (mm) | vorktandmaat (BxH) (mm) | vorkafstand (mm) buitenmaat min / max | gewicht (kg) M / A |
|-------------|------------------|-------------------------------|---------------------|-------------------------|---------------------------------------|--------------------|
| 565.MA 1000 | 1000 | 1100 / 1700 | 1000 | 120 x 40 | 395 / 965 | 115 / 117 |
| 565.MA 1500 | 1500 | 1100 / 1700 | 1000 | 120 x 40 | 395 / 965 | 118 / 120 |
| 565.MA 2000 | 2000 | 1100 / 1700 | 1000 | 130 x 50 | 415 / 965 | 218 / 220 |
| 565.MA 3000 | 3000 | 1100 / 1700 | 1000 | 130 x 50 | 415 / 965 | 228 / 230 |

Afwerking:

RAL 2000

vuurverzinkt

VORKTANDVERLENGERS TYPE GO/GG



Vorktandverlengers zijn een onontbeerlijke hulp als tijdelijk lasten opgenomen moeten worden, die langer zijn dan de beschikbare vorktanden van het transportmiddel.



Uitvoeringen

Type 565.GO

- open uitvoering
- stabiele staalconstructie
- onderzijde open
- snel en eenvoudig inrijden met de vorktanden
- met boutbeveiliging

Type 565.GG

- gesloten uitvoering
- stabiele staalconstructie
- onderzijde gesloten
- ook te gebruiken voor lasten die buiten de basis-vorktanden liggen
- snel en eenvoudig inrijden met de vorktanden
- met boutbeveiliging



| Lengte voor vorktandbreedte | 1600 mm | 1800 mm | 2000 mm |
|-----------------------------|-----------|-----------|-----------|
| 80 mm | GO 80/16 | GO 80/18 | GO 80/20 |
| 100 mm | GO 100/16 | GO 100/18 | GO 100/20 |
| 120 mm | GO 120/16 | GO 120/18 | GO 120/20 |
| 125 mm | GO 125/16 | GO 125/18 | GO 125/20 |
| 150 mm | GO 150/16 | GO 150/18 | GO 150/20 |

Andere maten op aanvraag leverbaar !

| Lengte voor vorktandbreedte | 1600 mm | 1800 mm | 2000 mm |
|-----------------------------|-----------|-----------|-----------|
| 80 mm | GG 80/16 | GG 80/18 | GG 80/20 |
| 100 mm | GG 100/16 | GG 100/18 | GG 100/20 |
| 120 mm | GG 120/16 | GG 120/18 | GG 120/20 |
| 125 mm | GG 125/16 | GG 125/18 | GG 125/20 |
| 150 mm | GG 150/16 | GG 150/18 | GG 150/20 |

Andere maten op aanvraag leverbaar !

IMPORTANT!

De bestaande vorktandlengte moet om statische redenen min. 60% van de verlenging bedragen!



Bij bestelling Type + volgende informatie aangeven:

- vorktandlengte
- vorktandmaten
- draagkracht van de vorktandverlengers
- afwerking

Afwerking:

RAL 2000

RAL 7021

ZWENKINRICHTING TYPE SV



Ledigingset bij intern gebruik

Veilige, en efficiënte lediging zonder krachtinspanning van 120 liter afvalbakken

- zwenkinrichting geschikt voor kiepcontainer Type GU 1000 en Type GU 1500 (zie pagina 7) zonder wielen
- inhangen aan de kiepzijde van de kiepcontainer
- met kiepbeveiliging
- gasdrukveren garanderen krachtbesparend kiepen



Zwenkinrichting aanhangen ...



... afvalbak aankoppelen ...



... gemakkelijk zwenken en ledigen.

| Type | Inhoud ca. (m³) | maten (LxBxH) (mm) | draagkracht (kg) | gewicht gelakt (kg) |
|-------------|-----------------|--------------------|------------------|---------------------|
| 565.SV 1000 | | 1020 x 670 x 695 | 60 | 16 |
| 565.SV 1500 | | 1020 x 670 x 945 | 60 | 16 |
| 565.GU 1000 | 1,00 | 1640 x 1280 x 780 | 1500 | 184 |
| 565.GU 1500 | 1,50 | 1640 x 1280 x 1090 | 1500 | 215 |

HUISVUIL-CONTAINERKIEPER TYPE MK



Voor opname en lediging van 80, 120 of 240 liter containers

- robuuste staalconstructie
- met inrijdkokers voor heftruckopname
- geschikt voor heftruck, wiellader en andere voertuigen met vorktanden
- beveiligd tegen afglijden en onbedoeld kiepen
- bij het kiepen wordt de container beveiligd middels zelfstandig vergrendelende haken
- draagkracht 250 kg

Inrijdkokers-binnenmaten (mm)



| Type | maten (LxBxH) (mm) | gewicht gelakt (kg) |
|------------|--------------------|---------------------|
| 565.MK 120 | 1000 x 930 x 948 | 66 |
| 565.MK 240 | 1000 x 1020 x 1058 | 69 |

| Type | A | B | C |
|------------|-----|-----|----|
| 565.MK 120 | 580 | 170 | 75 |
| 565.MK 240 | 670 | 170 | 75 |

Afwerking:

RAL 2000

RAL 3000

RAL 5012

RAL 6011

RAL 7005

vuurverzinkt

KIPPOMAT TYPE KM



Een onontbeerlijke hulp bij het transporteren, leegkiepen en reinigen van rolcontainers (1100 liter met 4 wielen) volgens "DIN EN 840-3"

- stabiel basisframe met inrijdkokers en kiepinrichting
- beveiligd tegen onbedoeld afglijden
- 2 bouten (voor stalen rolcontainer), resp. 2 opklapbare opname armen (voor kunststofrolcontainers) beveiligen de rolcontainer
- staalkabel beveiligd de geopende deksel
- kiepwerking gebeurt via heftruckhydrauliek, bedrijfsdruk min. 130 bar
- voor- en achteruit kiepbaar
- kiepsnelheid middels reductieventiel, traploos instelbaar
- inrichting voor opname van de hydraulische slangen, staalkabel en veiligheidsketting

KIPPOMAT TYPE KG



Voor transporteren, leegkiepen en reinigen van Euro-gaasboxen volgens "DIN 15155"

- als Type KM, de gaasbox wordt hier echter via het zwenkbare frame gezekeerd



Typ KG als speciale uitvoering

Inrijdkokers-binnenmaten (mm)



| Type | A | B | C |
|-------------|-----|-----|----|
| 565.KM / KG | 115 | 200 | 60 |

| Type | maten (LxBxH) (mm) | draalbereik (°) | max. draagkracht (kg) | gewicht (kg) |
|--------|-----------------------|--------------------|--------------------------|-----------------|
| 565.KM | 1850 x 1390 x 650 | 135 | 600 | 177 |
| 565.KG | 1850 x 1270 x 1100 | 135 | 500 | 200 |

Afwerking:

vuurverzinkt

RAL 3000

RAL 5012

RAL 6011

RAL 7005

vuurverzinkt

KIEPAPPARATEN VOOR CONTAINERS



TYPE KGH hydraulisch

Complete en gedoseerde lediging vanaf de bestuurderstoel

- lediging via heftruckhydrauliek
- geschikt voor containers, kisten en paletten van staal, hout of kunststof met inrijdbeugels
- het in rijrichting naar links draaiende kiepbereik van 130° graden, waarborgt een complete en schone lediging
- beveiligd tegen onbedoeld afglijden



Speciale uitvoeringen leverbaar

Inrijdkokers-binnenmaten (mm)



| Type | A | B | C |
|------|-----|-----|----|
| KGH | 490 | 150 | 70 |

| Type | maten (LxBxH) (mm) | draagkracht (kg) | maten van de draalvork (mm) | verstelbereik (mm) buitenmaat max. | gewicht gelakt (kg) |
|---------|--------------------|------------------|-----------------------------|------------------------------------|---------------------|
| 565.KGH | 2420 x 1220 x 420 | 1500 | 1200 x 120 x 60 | 1180 | 300 |



TYPE KGM mechanisch

Met elke vorkheftruck snel inzetbaar

- kiepen op elke hoogte met trekkoord vanaf bestuurderstoel
- geen omslachtige speciale inrichtingen aan heftruck nodig
- beveiligd tegen onbedoeld afglijden

Optie

- instelbare kieprem

Type KGM met kieprem

Productie volgens opgave en afmetingen van de containers

Afwerking:

RAL 2000

RAL 3000

RAL 5012

RAL 6011

RAL 7005

vuurverzinkt

RANGEERHULP TYPE RH



Rangeerhulp voor het eenvoudig verplaatsen van aanhangwagens op bedrijfsterrein, productiehallen etc.



Type RH met Rockinger-aanhangerkoppeling en koppelingskogel

Type RH met Rockinger-aanhangerkoppeling

- stabiele inrijdokers voor vorktanden
- met koppelingskogel en afglijdbeveiliging
- probleemloze opname vanaf de bestuurderstoel

Afwerking

RAL 3000

Speciale uitvoeringen leverbaar

- met Rockinger-aanhangerkoppeling
- met Rockinger-aanhangerkoppeling en koppelingskogel

| Type | maten (LxBxH) (mm) | Inrijdokers-binnenmaten (BxH) (mm) | afstand inrijdokers (mm) | gewicht (kg) |
|--------|--------------------|------------------------------------|--------------------------|--------------|
| 565.RH | 405 x 545 x 165 | 168 x 68 | 200 | 22 |

LAADSTEUN TYPE VS



Laadsteun voor het be- en uitladen van opleggers tot 25 ton

- staalconstructie met inrijdkoker
- oplegger en beveiligd deze tegen kliepen en wegrollen
- probleemloze opname en precieze plaatsing vanaf de bestuurderstoel
- de 4 standpoten en de relatief brede constructie garanderen een hoge standzekerheid
- schuin verlopend oppervlak, met antislip, compenseert de verschillende onderrijdhoogtes van de

Afwerking

RAL 3000

Inrijdkoker-binnenmaten (mm)

| Type | B | C |
|------|-----|----|
| VS | 180 | 60 |

| Type | maten (LxBxH) (mm) | gewicht (kg) |
|--------|------------------------|--------------|
| 565.VS | 1600 x 1300 x 950-1200 | 157 |

WIELMONTEERDER



TYPE RM

Probleemloos wielen verwisselen bij vrachtwagen, bus of heftruck

- enorme tijdbesparing
- verstelbare en draaibare opnamebouten
- geen beschadigingen van de wielbouten
- regelbare lengte van het handgreep

Afwerking

RAL 5012

VORKTANDHEFFER



TYPE GZH

Probleemloos aanbrengen en afnemen van vorktanden

- draagkracht 150 kg
- Uitvoeringen

Type A

- max. vorktandmaten 125x65 mm

Type B

- max. vorktandmaten 150x65 mm

Afwerking

RAL 3000

Vraag ons naar de mogelijkheden voor u



Aarnoudse Transportmiddelen BV

Boerhaavelaan 21 - 2992 KB Barendrecht

Tel: 0180 - 616 000 - Fax: 0180 - 617 987

E-mail: info@aarnoudse.nl

Internet: www.aarnoudse.nl



**Vraag ook onze andere folders aan:
Alles voor uw intern transport, ook maatwerk mogelijk.**